

BR6

BARRIERE HYDRAULIQUE



RALENTISSEMENT HYDRAULIQUE

Barrière hydraulique avec traitement de cataphorèse et peinture, munie de ralentissement hydraulique et logique de commande.
Longueur max lisse 6,25 m.
Version pour ouvertures gauches et droites.

BR 6SX

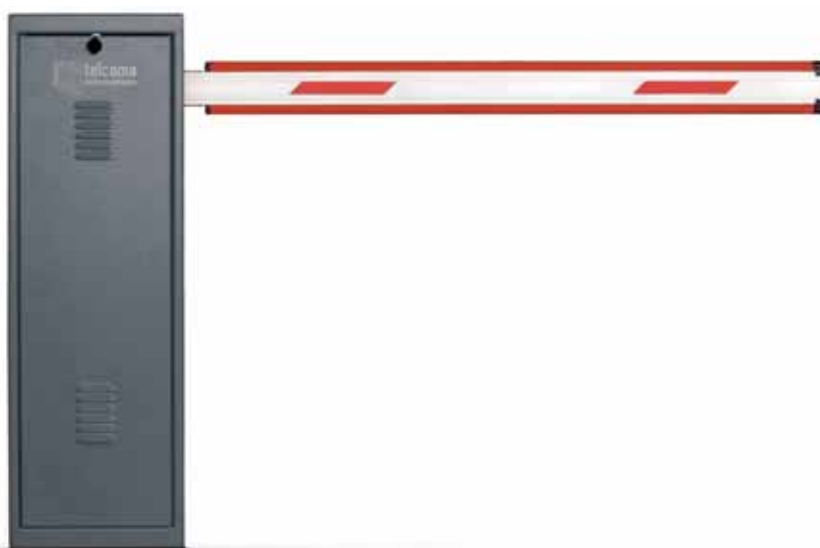
Barrière hydraulique avec traitement de cataphorèse et peinture, munie de ralentissement hydraulique et logique de commande. Longueur max lisse 6,25 m.

Version gauche.

BR 6DX

Barrière hydraulique avec traitement de cataphorèse et peinture, munie de ralentissement hydraulique et logique de commande. Longueur max lisse 6,25 m.

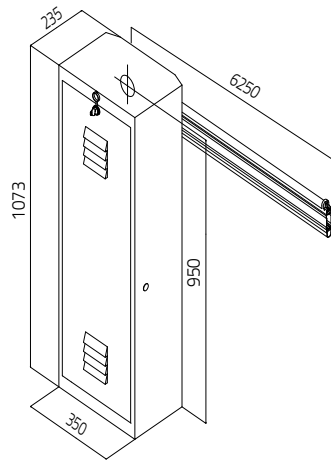
Version droite.



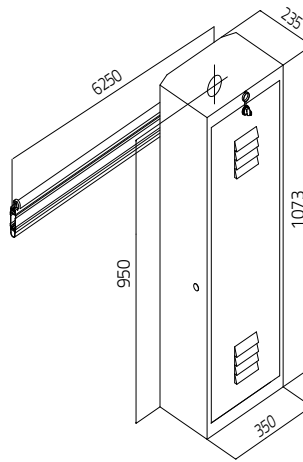
CARACTERISTIQUES MOTEUR	BR6
Tension d'alimentation moteur	230 V
Courant max moteur	1,9 A
Puissance moteur	350 W
Couple max	320 Nm
Longueur maxi lisse	6250 mm
Angle maxi de manœuvre	90°
Temps de manœuvre	4,5 sec
Temps de travail	50%
Ralentissement hydraulique	OUI
Lubrifiant huile	TS30
CARACTERISTIQUES LOGIQUE DE COMMANDE INTEGREE	
Modèle	T101
Tension d'alimentation	230 V
Courant max	1,5 A
Ralentissement électronique	NO
CARACTERISTIQUES GENERALES	
Température de fonctionnement	-20+55 °C
Indice de protection	IP 45
Poids	78 Kg
Pallet	6 p.ces

BR6

COTES



BR6-SX



BR6-DX

ACCESSOIRES

RAPPER6

Lisse an aluminium laqué blanc, L 6,25 m, passage 6 m.



RAPPER6TL

Lisse tubulaire an aluminium laqué blanc, Ø 9 cm, L6,25 m, passage 6 m.



PAF

Lyre de repos fixe pour lisse.



PSR

Lyre de repos mobile pour lisse.



FIX B6

Plaque de fixation pour BR6.



LACO 24AL

Lampe clignotante 24 V (seule ampoule) avec antenne intégrée.



CB24

Charge-batterie 24 V, à utiliser avec logique de commande 24 V.



SERIE OC2

Récepteur emrochable 2 canaux.



TS30

Bidon d'huile hydraulique de 5 l.



HOT

Réchauffeur électronique avec capteur de température pour moteur 230 V.

