

KIT ARM N

BRAS ARTICULE POUR VANTAUX BATTANTS



ENCODER RALENTISSEMENT

Kit avec 2 vérins électromécaniques 230 V pour portails battants jusqu'à 2,5 mètres. Idéal pour colonnes très larges où le mécanisme à bras articulé aide la fluidité du mouvement.

Sûr grâce à la précision et à la sensibilité de l'encodeur et aux ralentissements en ouverture et en fermeture.

Pratique grâce à la logique de commande avec récepteur embrochable et auto-apprentissage.

Fiable grâce à la mécanique robuste et au moteur puissant.

CONTENU DU KIT:

ARM

Deux motoréducteurs électromécaniques irréversibles 230V complets de bras articulés.



T201

Logique de commande (voire pages 88-89).

NOIRE OC2

Récepteur embrochable 2 canaux (voire pages 102-103).



NOIRE 2E

Émetteur rolling-code 2 canaux (voire pages 102-103).



APRO

Sélecteur à clé (voire page 118).

VEDO 180

Couple de photocellules réglables (voire page 118).

LACO 220A

Lampe clignotante avec antenne intégrée (voire page 116).



SUPLACO

Support pour lampe clignotante (voire page 116).

Accessoires de montage et plaque de signalisation compris.

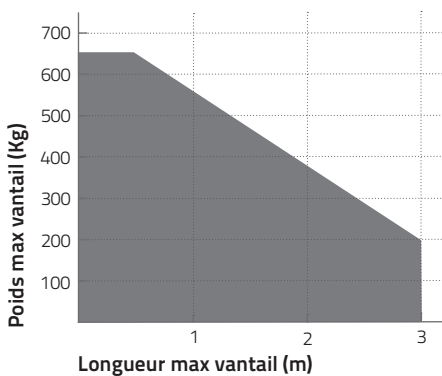
CARACTERISTIQUES MOTEUR	KIT ARM N	CARACTERISTIQUES LOGIQUE DE COMMANDE INTEGREE	KIT ARM N	CARACTERISTIQUES GENERALES	KIT ARM N
Tension d'alimentation moteur	230 V	Modèle	T201	Température de fonctionnement	-20 +55 °C
Courant max moteur	2x1,9 A	Tension d'alimentation	230 V	Indice de protection	IP 44
Puissance moteur	2x400 W	Courant max	6,3 A	Poids	33 Kg
Couple max	400 Nm	Ralentissement électronique	OUI	Pallet	9 p.ces
Poids max vantail	250 Kg	Compatible avec Sun Power	NO		
Longueur max vantail	3000 mm				
Angle maxi de manœuvre	130°				
Temps de travail	30%				
Condensateur	10 µF				
Encodeur	OUI				
Fins de course électriques	OUI				
Protection thermique	150 °C				
Lubrifiant graisse	TS10				

KIT ARM

SCHEMA D'INSTALLATION

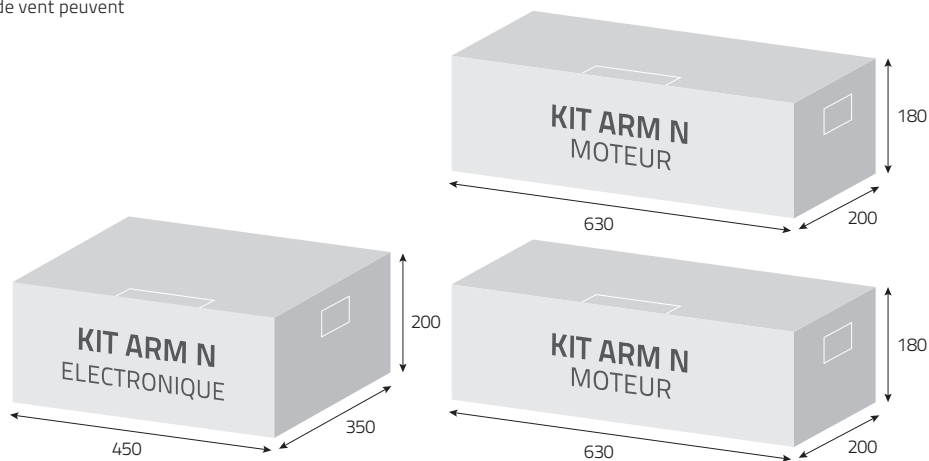
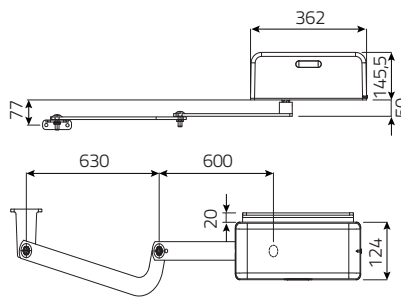


LIMITES D'UTILISATION



La forme du vantail, l'installation incorrecte et/ou la présence de vent peuvent compromettre les règles d'utilisation indiquée.

COTES



Mesures en mm

ACCESSOIRES

ELV
Serrure électrique de blocage verticale/horizontale.



BRLARM
Bras articulé majoré pour vantail max 3,5 m.



BLA
Arrêt de portail.

