

KIT TEN2 N

BRAS ARTICULE REVERSIBLE POUR VANTAUX USAGE RESIDENTIEL



ENCODER



RALENTISSEMENT



24V



SUN POWER



INTENSIF

Kit avec 2 opérateurs électromécaniques 12 V pour usage résidentiel sur portails battants jusqu'à 1,5 mètres.

Compact il est idéal pour les colonnes de petites dimensions à partir de 10 cm.

Rapide il ouvre en seulement 8 secondes et annule donc toute attente devant le portail.

Sûr parce qu'il est réversible et muni de ralentissements en ouverture et fermeture. Entrée pour bords sensibles résistifs (EN12472).

Pratique grâce à la logique de commande avec récepteur embrochable et auto-apprentissage. Particulièrement adapté pour l'utilisation avec SUN POWER.



CONTENU DU KIT:

TEN2

Deux motoréducteurs complets de bras articulés.

E224

Logique de commande.

NOIRE OC2

Récepteur embrochable 2 canaux (voire pages 102-103).

NOIRE 2E

Emetteur rolling-code 2 canaux (voire pages 102-103).

Accessoires de montage et plaque de signalisation compris.



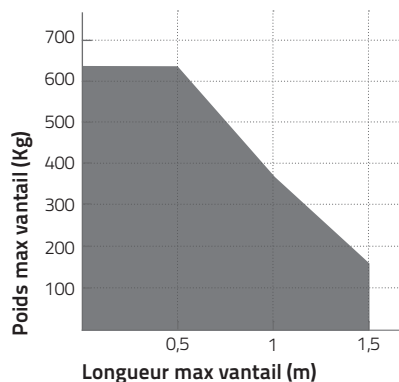
CARACTERISTIQUES MOTEUR	KIT TEN2 N	CARACTERISTIQUES LOGIQUE DE COMMANDE INTEGREE	KIT TEN2 N	CARACTERISTIQUES GENERALES	KIT TEN2 N
Tension d'alimentation moteur	12 V	Modèle	E224	Température de fonctionnement	-20 +55 °C
Courant max moteur	2x4 A	Tension d'alimentation	230 V	Indice de protection	IP 44
Puissance moteur	2x60 W	Courant max	1 A	Poids	13 Kg
Couple max	70 Nm	Ralentissement électronique	OUI	Pallet	20 p.ces
Poids max vantail	170 Kg	Compatible avec Sun Power	OUI		
Longueur max vantail	1500 mm				
Angle maxi de manœuvre	110°				
Temps de travail	intensif				
Encodeur	OUI				
Lubrifiant graisse	TS10				

KIT TEN2

SCHEMA D'INSTALLATION

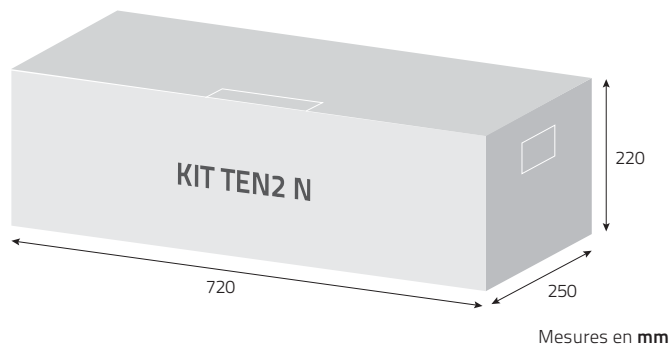
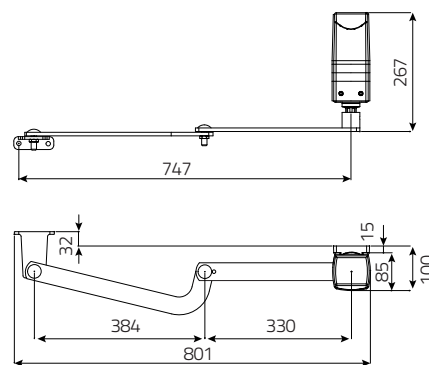


LIMITES D'UTILISATION



La forme du vantail, l'installation incorrecte et/ou la présence de vent peuvent compromettre les règles d'utilisation indiquée.

COTES



Mesures en mm

ACCESSOIRES

ELV

Serrure électrique de blocage verticale/horizontale.



SUPBAT

Support batterie pour fixer 2 BAT12V2A au capot du boîtier.

BAT12V2A

Batterie 12V 2Ah.

CB24

Charge-batterie 24 V, à utiliser avec logique de commande 24 V.



SUN POWER

Kit pour l'alimentation solaire de systèmes d'automatisme à 24 Vcc.

