

MOLE

MOTOREDUCTEUR ENTERRE



ENCODER



RALENTISSEMENT



24V



SUN POWER



INTENSIF

Motoréducteur électromécanique enterré 24 V idéal pour vantaux battants jusqu'à 3 mètres. Équipé d'encodeur, débrayage facilité il est sûr, pratique et fiable.

Sûr grâce à la précision et à la sensibilité de l'encodeur et aux ralentissements en ouverture et en fermeture.

Pratique grâce à la logique de commande avec récepteur embrochable et auto-apprentissage. Fins de course réglables intégrés dans le caisson .

Fiable avec parfaite étanchéité à l'eau et une mécanique solide et robuste.

MOLE

Motoréducteur électromécanique enterré 24 V, pour vantail jusqu'à 3 m.

BOX MOLE

Caisson de fondation, muni de leviers de fixation et butées mécaniques réglables en ouverture et fermeture. Finition cataphorèses.

BOX MOLE 1

Caisson de fondation, muni de leviers de fixation et butées mécaniques réglables en ouverture et fermeture.

Finition cataphorèses et couvercle en acier inoxydable.

BOX MOLE INOX

Caisson de fondation en acier inoxydable, muni de leviers de fixation et butées mécaniques réglables en ouverture et fermeture.



CARACTERISTIQUES MOTEUR	MOLE	CARACTERISTIQUES GENERALES	MOLE
Tension d'alimentation moteur	24 V	Température de fonctionnement	-20 +55 °C
Courant max moteur	5 A	Indice de protection	IP 67
Puissance moteur	120 W	Poids	12 Kg
Couple max	300 Nm	Pallet	25 p.ces
Poids max vantail	400 Kg		
Longueur max vantail	3000 mm		
Angle maxi de manœuvre	115/360°		
Temps de travail	50%		
Encodeur	OUI		
Fin de course mécaniques	OUI		
Lubrifiant graisse	TS10		

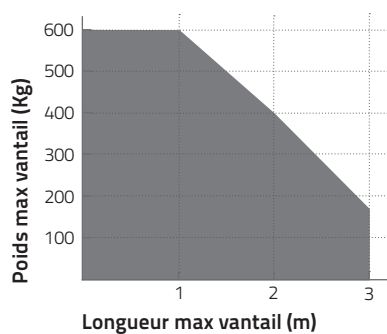
MOLE

SCHEMA D'INSTALLATION



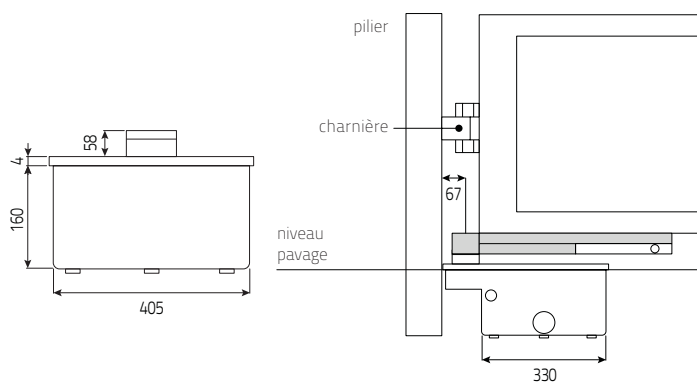
1. Moteur
2. Emetteur
3. Photocellules
4. Logique de commande
5. Lampe clignotante
6. Sélecteur
7. Sun Power
8. Panneau solaire

LIMITES D'UTILISATION



La forme du vantail, l'installation incorrecte et/ou la présence de vent peuvent compromettre les règles d'utilisation indiquée.

COTES



Mesures en mm

ACCESSOIRES

ELV

Serrure électrique de blocage verticale/horizontale.



T224

Logique de commande 1/2 moteurs à 24 Vcc avec les fonctions de réglage de couple, de ralentissement et d'encodeur.

SERIE OC2 Récepteur emrochable 2 canaux.



BLA

Arrêt de portail.



SUPBAT

Support batterie pour fixer 2 BAT12V2A au capot du boîtier.

BAT12V2A

Batterie 12V 2Ah.

CB24

Charge-batterie 24 V, à utiliser avec logique de commande 24 V.



ACCMOLE 360

Accessoire pour ouverture maxi 360° muni de pignon chaîne et système de déverrouillage à clé.



SBLMOLE

Débrayage avec clé chiffrée.



SUN POWER

Kit pour l'alimentation solaire de systèmes d'automatisme à 24 Vcc.

