

RAP4/6

BARRIERE ELECTROMECHANIQUE



ENCODER



RALENTISSEMENT



24V



SUN POWER

Cette barrière du mouvement parfait peut fonctionner également en l'absence d'alimentation grâce aux batteries de secours placées dans le logement dédié. Un moteur 24 Vcc avec encodeur assure le mouvement parfait de la lisse. Passage jusqu'à 4 mètres.

RAP 4

Barrière électromécanique 24 V, avec traitement de cataphorèse et peinture, Complète de logique de commande et encodeur. **Longueur max lisse 4,25 m, passage 4 m.**

RAP 6

Barrière électromécanique 24V, avec traitement de cataphorèse et peinture, Complète de logique de commande et encodeur. **Longueur max lisse 6,25m, passage 6m.**



CARACTERISTIQUES MOTEUR

	RAP4	RAP6
Tension d'alimentation moteur	24 V	24 V
Courant max moteur	5 A	6 A
Puissance moteur	120 W	150 W
Couple max	260 Nm	280 Nm
Longueur maxi lisse	4250 mm	6250 mm
Angle maxi de manœuvre	90°	90°
Temps de manœuvre	5,5 sec	7,5 sec
Temps de travail	50%	50%
Encodeur	OUI	OUI
Fins de course électriques	OUI	OUI
Lubrifiant graisse	TS10	TS10

CARACTERISTIQUES LOGIQUE DE COMMANDE INTEGREE

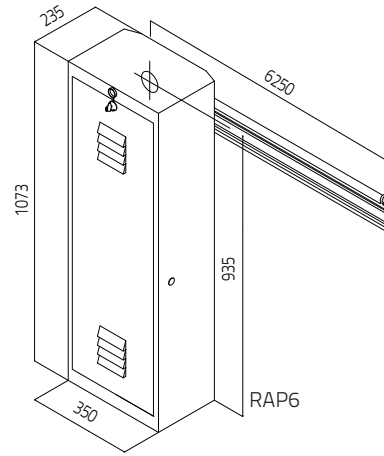
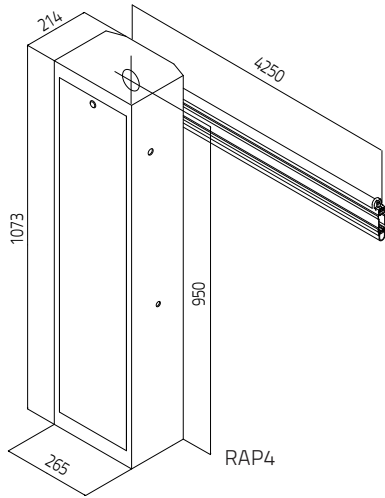
Modèle	T124R4	T124R6
Tension d'alimentation	230 V	230 V
Courant max	1,5 A	1,5 A
Ralentiement électronique	OUI	OUI
Compatible avec Sun Power	OUI	OUI

CARACTERISTIQUES GENERALES

Température de fonctionnement	-20+55 °C	-20+55 °C
Indice de protection	IP 54	IP 54
Poids	48 Kg	70 Kg
Pallet	9 p.ces	6 p.ces

RAP4/6

COTES



Mesures en mm

ACCESSOIRES

RAPPER4

Lisse an aluminium laqué blanc, L4,25 m, passage 4 m.



RAPPER4TL

Lisse tubulaire an aluminium laqué blanc, Ø 7 cm, L4,25 m, passage 4 m.



RAPPER6

Lisse an aluminium laqué blanc, L 6,25 m, passage 6 m.



RAPPER6TL

Lisse tubulaire an aluminium laqué blanc, Ø 9 cm, L6,25 m, passage 6 m.



PAF

Lyre de repos fixe pour lisse.



PSR

Lyre de repos mobile pour lisse.



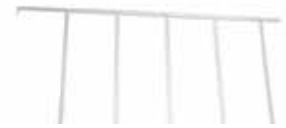
SNR

Articulation pour lisse RAPPER4.



SRS

Peigne articulé sous lisse en aluminium de L200 cm. Pour RAPPER4.



LACO 24AL

Lampe clignotante 24 V (seule ampoule) avec antenne intégrée.



FIX RAP4

Plaque de fixation pour RAP4.



SPB24

Boite batterie avec 2 batterie 12V 7Ah.



FIXB6

Plaque de fixation pour RAP6.



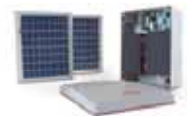
CB24

Charge-batterie 24 V, à utiliser avec logique de commande 24 V.



SUN POWER

Kit pour l'alimentation solaire de systèmes d'automatisme a 24 Vcc.



SERIE OC2

Récepteur emrochable 2 canaux.

