

MOTOREDUCTEUR ELECTROMECHANIQUE POUR BASCULANTES



ENCODER



RALENTISSEMENT



24V



SUN POWER

disponible sur toute la série

seulement STAR 24 V

Opérateur électromécanique 24 V/230 V pour portes basculantes jusqu'à $x \text{ m}^2$.

Sûr grâce à la précision et à la sensibilité de l'encodeur et aux ralentissements en ouverture et en fermeture.

Pratique grâce à la logique de commande avec récepteur embrochable et auto-apprentissage. Éclairage automatique incorporé à led.

Adaptable avec une gamme complète d'accessoires pour toutes les exigences d'installation.

STAR 1E

Motoréducteur électromécanique irréversible 230 V. Sans logique de commande.

STAR 2E

Motoréducteur électromécanique irréversible 230 V. Muni de fin de course électrique, encodeur et logique de commande.

STAR 2AE

Motoréducteur électromécanique irréversible 230 V. Muni de fin de course électrique, encodeur et logique de commande avec réglage de couple moyennant l'autotransformateur.

STAR 1E24

Motoréducteur irréversible 24 V. Sans logique de commande.

STAR 2E24

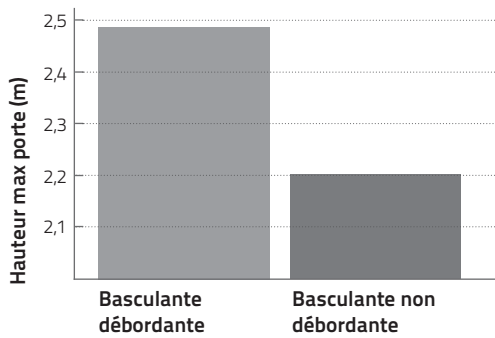
Motoréducteur irréversible 24 V. Muni de fin de course mécanique, encodeur et logique de commande.



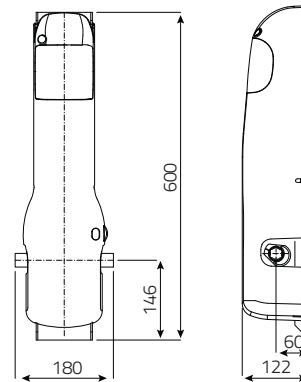
CARACTERISTIQUES MOTEUR	STAR 1E	STAR 2E	STAR 2AE	STAR 1E24	STAR 2E24
Tension d'alimentation moteur	230 V	230 V	230 V	24 V	24 V
Courant max moteur	1,7 A	1,7 A	1,7 A	5 A	5 A
Puissance moteur	360 W	360 W	360 W	120 W	120 W
Couple max	400 Nm	400 Nm	400 Nm	385 Nm	385 Nm
Superficie max basculante	8 m ²	8 m ²	8 m ²	7 m ²	7 m ²
Temps de manœuvre	20 sec	20 sec	20 sec	15 sec	15 sec
Temps de travail	40%	40%	40%	intensif	intensif
Condensateur	10 µF	10 µF	10 µF	-	-
Encodeur	optional	OUI	OUI	OUI	OUI
Fins de course électriques	optional	-	-	optional	-
Lubrifiant graisse	TS10	TS10	TS10	TS10	TS10
CARACTERISTIQUES LOGIQUE DE COMMANDE INTEGREE					
Modèle	-	S101	S101A	-	T124F
Tension d'alimentation	-	230 V	230 V	-	230 V
Courant max	-	6,3 A	6,3 A	-	0,5 A
Ralentissement électronique	-	OUI	OUI	-	OUI
Compatible avec Sun Power	-	NO	NO	-	OUI
CARACTERISTIQUES GENERALES					
Température de fonctionnement	-20 +55 °C	-20 +55 °C	-20 +55 °C	-20 +55 °C	-20 +55 °C
Indice de protection	IP 30	IP 30	IP 30	IP 30	IP 30
Poids	9 Kg	9,5 Kg	10,5 Kg	8 Kg	10 Kg
Pallet	35 p.ces	35 p.ces	35 p.ces	35 p.ces	35 p.ces



LIMITES D'UTILISATION



COTES



Mesures en mm

ACCESSOIRES

SS60STAR A

Platine de support moteur, longueur 60 cm, zinguée.



BDB

Paire de bras droits avec bague ronde pour arbres AT.



CB24

Charge-batterie 24 V, à utiliser avec logique de commande 24 V.



SS200STAR A

Platine de support moteur, longueur 200 cm, zinguée.



BDBUS

Bras droit avec bague cannelée pour arbre moteur.



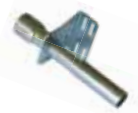
SPB24

Boîte batterie avec 2 batterie 12V 7Ah.



AT20

Arbre de transmission 20 cm. Support inclus.



BCB

Paire de bras courbes avec bague ronde pour arbres AT.



SERIE OC2

Récepteur emrochable 2 canaux.



AT150

Arbre de transmission 150 cm. Support inclus.



KSE

Kit de déverrouillage extérieur pour sectionnelles et basculante. À utiliser avec poignée.



FC STAR 1E FC STAR 1E24

Kit fin de course et encodeur pour STAR 1E/STAR 1E24.



AT200

Arbre de transmission 200 cm. Support inclus.



NOS

Verrouillage de la prise de rotation, direct sur le moteur.



SUN POWER

Kit pour l'alimentation solaire de systèmes d'automatisme à 24 Vcc.

