

T101-T124

LOGIQUE DE COMMANDE



Logique de commande **pour un moteur 24 V/230 V.**

T101

Logique de commande pour 1 moteur **230 Vca** avec réglage de couple, ralentissement et encodeur.

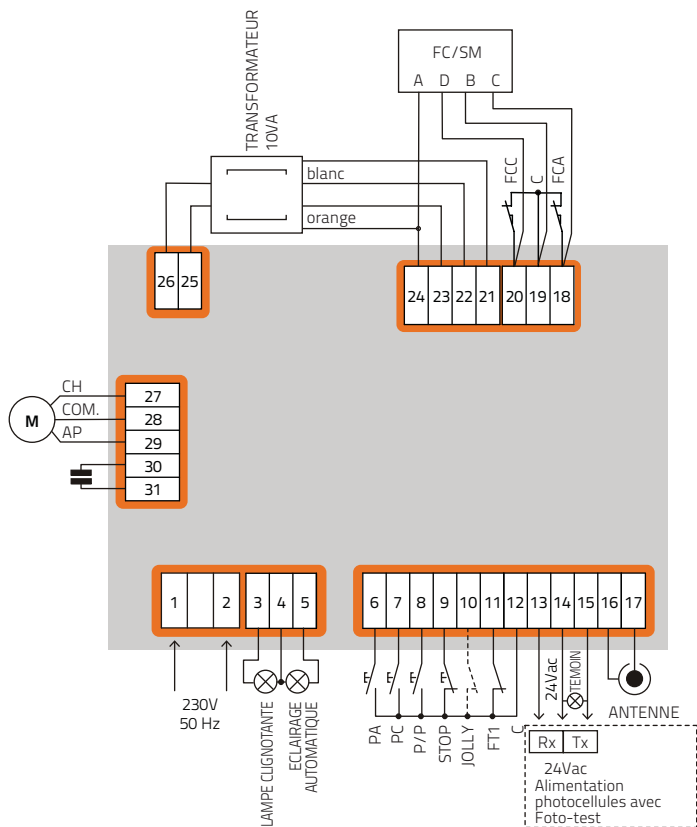
T124

Logique de commande pour 1 moteur **24 Vcc** avec réglage de couple, ralentissement et encodeur.

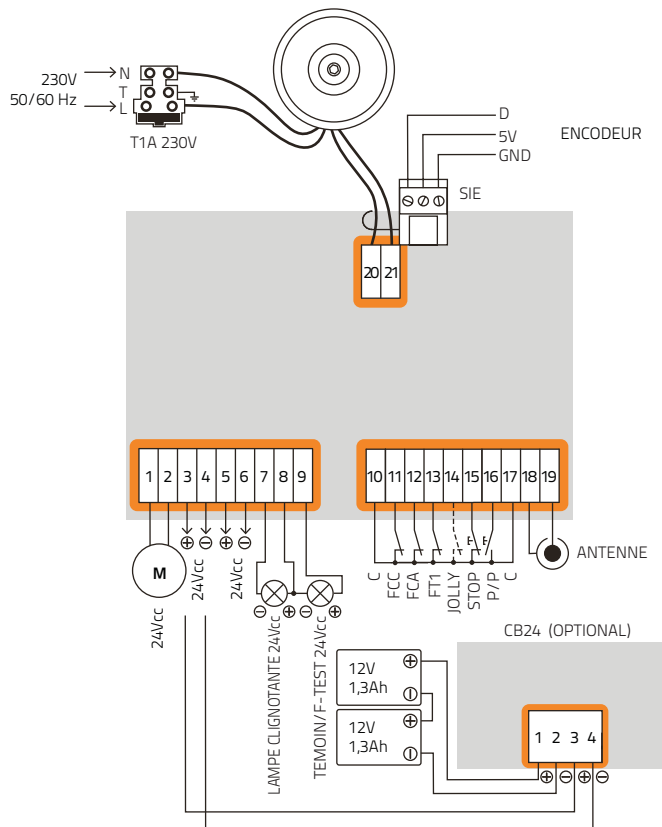
CARACTÉRISTIQUE	T101	T124
Tension d'alimentation	230 Vca	230 Vca
Alimentation moteur	230 Vca	24 Vcc
Sortie moteur	n. 1	n. 1
Puissance max moteur	1100 VA	120 VA
Indice de protection	IP 56	IP 56
Connecteur pour récepteur série OC2	OUI	OUI
Réglage de couple électronique	OUI	OUI
Encodeur	OUI	OUI
Auto-apprentissage des temps	OUI	OUI
Poussoir pas à pas	OUI	OUI
Poussoir ouverture	OUI	NO
Poussoir fermeture	OUI	NO
Poussoir stop	OUI	OUI
Fin de course	OUI	OUI
Photocellule	OUI	OUI
Fermeture automatique	OUI	OUI
Ralentissement	OUI	OUI
Frein électronique	OUI	OUI

T101-T124

T101



T124



ACCESSOIRES

MES

Module serrure électrique pour T101.



SERIE OC2

Récepteur embrochable 2 canaux.



LACO 220A

Lampe clignotante 230 V avec antenne intégrée. Pour T101.



LACO 24AL

Lampe clignotante 24 V (seule ampoule) avec antenne intégrée. Pour T124.



SUPBAT

Support batterie pour fixer 2 BAT12V2A au capot du boîtier.

BAT12V2A

Batterie 12V 2Ah.

CB24

CCharge-batterie 24 V, à utiliser avec logique de commande 24 V.



SUN POWER

Kit pour l'alimentation solaire de systèmes d'automatisme à 24 Vcc.

